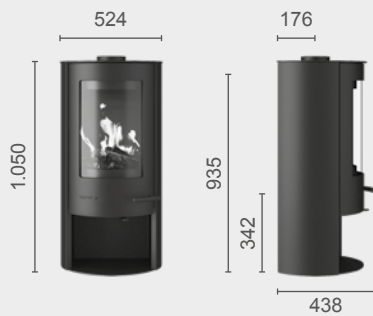


# APRICA 2 | APRICA 2 TREND

## APRICA 2 Plus

### TECHNISCHE INFORMATIONEN

**APRICA 2 Stahl**  
**APRICA 2 TREND Stahl**



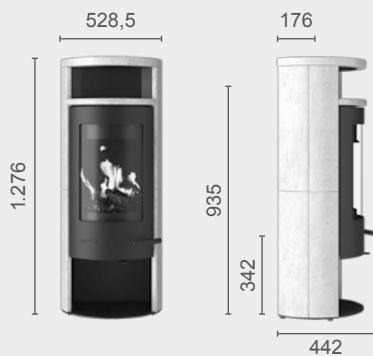
**APRICA 2 Stein**  
**APRICA 2 TREND Stein**



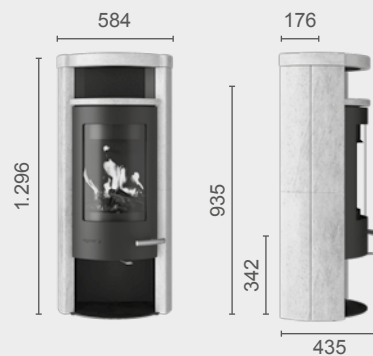
**APRICA 2 SP**  
**APRICA 2 TREND SP**



**APRICA 2 Plus**



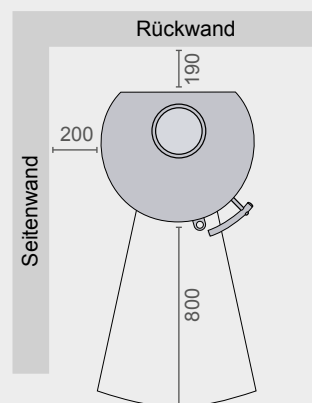
**APRICA 2 Plus SP**



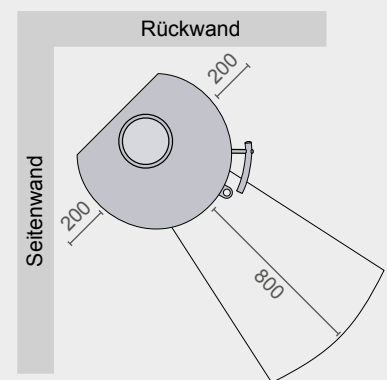
#### ABSTÄNDE

empfohlen		zu brennbaren Materialien	
Hinten:	min. 50	Hinten:	min. 190
Seitlich:	min. 200	Seitlich:	min. 200
Vorne:	min. 800	Vorne:	min. 800

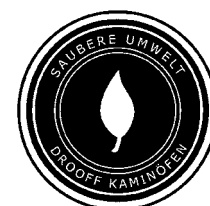
#### WANDAUFSTELLUNG



#### ECKAUFSTELLUNG



Maßangaben in mm



# BEDIENUNGSANLEITUNG

Bitte beachten Sie die Hinweise und Vorgaben der Allgemeinen Bedienungsanleitung.

## ZUGELASSENE BRENNSTOFFE

- ✓ Trockenes, naturbelassenes und zwingend gespaltenes Scheitholz mit einer Restfeuchte von max. 19 %. Empfohlene Länge bis 25 cm, mit einer Kantenlänge von max. 8 cm.
- ✓ Hartholzbriketts (gemäß EN ISO 17225-3 A1)

## SCHORNSTEINZUG

Der Mindestförderdruck beträgt 13 Pa.  
Der maximale Förderdruck beträgt 20 Pa.

**Über 20 Pa ist eine Förderdruckbegrenzung vorzunehmen. Wir empfehlen, einen Zugbegrenzer/eine Nebenluftvorrichtung zu installieren.**

**Lässt sich wegen zu hoher Außentemperaturen kein ausreichender Schornsteinzug aufbauen, dann sollte auf eine Inbetriebnahme des Kaminofens verzichtet werden.**

### 1 ANHEIZEN

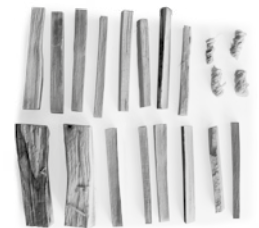
- ✓ Luftschieber vollständig öffnen
- ✓ Gussrost offen

Zum Anheizen zwei Holzscheite (ca. 1,6 kg Gesamtmasse) flach auf den Feuerraumboden legen, darüber Kleinholz schichten und darauf handelsübliche Anzünder platzieren (Bild 01).

Feuerraumtür für einige Minuten angelehnt lassen, danach die Feuerraumtür komplett schließen.



(Bild 01)

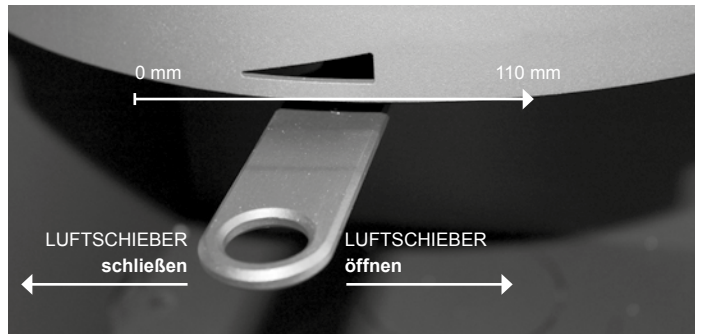


(Bild 02)

### 2 BETRIEB

Nach dem ersten Abbrand in den Normalbetrieb wechseln und Luftschieber entsprechend einstellen.

	Scheitholz / Hartholzbriketts	
	4,3 kW	8,0 kW
Luftschieber	ca. 60 % geöffnet (65 mm)	ca. 65 % geöffnet (70 mm)



### 3 NACHLEGEN

Mit dem Nachlegen warten bis der Brennstoff zur Glut heruntergebrannt ist und die Flammen erloschen sind. Die Feuerraumtür langsam öffnen. Dadurch wird ein Druckausgleich hergestellt und der Rauchgasaustritt wird minimiert. Legen Sie nun Brennstoff entsprechend der nachfolgenden Brennstoffmengentabelle nach und schließen Sie die Feuerraumtür wieder.

Der Abbrand einer Brennstoffmenge dauert – abhängig von der Brennstoffqualität sowie dem Schornsteinzug – etwa 45 Minuten.

Nach dem Abbrand und dem Erreichen der Grundglut kann eine neue Brennstoffmenge aufgelegt werden.

Brennstoffmengen	Scheitholz / Hartholzbriketts
4,3 kW	ca. 1,1 kg

8,0 kW	ca. 1,6 kg
--------	------------

**Legen Sie immer mind. zwei Holzscheite nach. Je größer die Holzoberfläche ist, desto optimaler kann das Holz verbrennen.**

### 4 BEENDEN DES HEIZVORGANGS

Wenn alle Flammen und die Glut erloschen sind, Luftschieber vollständig schließen.

Den Aschekasten regelmäßig in einen geeigneten feuerfesten Metallbehälter entleeren und nur vollständig abgekühlte Asche entsorgen.

**Lagern Sie die Asche am besten in einem feuerfesten Metallbehälter im Freien für mindestens 48 Stunden zwischen, bevor Sie die Asche entsorgen.**

## ALLGEMEINE INFORMATIONEN

<b>Prüfungen / Zulassungen</b>		
EN 13240		
BlmSchV 2. Stufe		
15a B-VG		
Energieeffizienzklasse	A+	
Energieeffizienzindex (EEI)	111,4	
<b>Wertetripel/Brennstoffe</b>		
	<b>4,3 kW</b>	<b>8,0 kW</b>
Nennwärmeleistung kW	4,3	8,0
Abgasmassenstrom g/s	5,3	5,68
Mittl. Abgasstutztemperatur °C	276	341
Mindestförderdruck Pa	12	13
Zugelassene Brennstoffe	Holz, Hartholzbriketts	
<b>Technische Werte</b>		
	<b>4,3 kW</b>	<b>8,0 kW</b>
Wirkungsgrad %	80	83
CO g/Nm <sup>3</sup> (13% O <sup>2</sup> )	1,207	0,404
Staub g/Nm <sup>3</sup>	0,024	0,021
Wärmeleistung kW	3-10	
Raumheizvermögen m <sup>3</sup>	ca. 182 m <sup>3</sup>	
<b>Maße/Gewicht</b>		
Feuerraum Höhe   Breite   Tiefe (mm)	339   330   318	
Wandabstand zu brennbarem Material Hinten   Seite   Vorne (mm)	190   200   800 ECK 200   800	
Gewicht in kg, ca.	APRICA 2/APRICA 2 TREND Stahl	148
	APRICA 2/APRICA 2 TREND Stein	170
	APRICA 2/APRICA 2 TREND SP	255
	APRICA 2 Plus	210
	APRICA 2 Plus SP	280
<b>Technische Ausstattung</b>		
Primär- und Sekundärluft	(Einhandregelung)	
Anschluss Wechselstutzen Ø 150 mm	↑→	
Außenluft/Frischlufte Ø 100 mm	→↓	
<b>Ausführungen</b>		
Lackierung	schwarz	
Stahlvariante		
Natursteinverkleidung	APRICA 2/APRICA 2 TREND APRICA 2 Plus	NatStone, SandStone, Speckstein, PremiumWhite NatStone
<b>Zubehör (optional)</b>		
Edelstahl-Bedienelemente		
Holzfachblende		
Glas-Vorlegeplatte (6 mm ESG)		

Alle Angaben ohne Gewähr. Technische Änderungen vorbehalten. Stand 01/2018

# PRODUKTDATENBLATT ENERGIELABEL LEISTUNGSERKLÄRUNG (DOP)

EU 2015/1186 - Deutsch

**PRODUKTDATENBLATT**

APRICA 2 / APRICA 2 TREND / APRICA 2 Plus

<b>Name oder Warenzeichen</b>	DROOFF Kaminöfen GmbH & Co. KG Keffelker Str. 40 59929 Brilon Deutschland / Germany
<b>Modellkennung</b>	APRICA 2 / APRICA 2 TREND / APRICA 2 Plus
<b>Energieeffizienzklasse</b>	A+
<b>Direkte Wärmeleistung</b>	8,0 kW
<b>Indirekte Wärmeleistung</b>	
<b>Energieeffizienzindex (EEI)</b>	111,4
<b>Brennstoff-Energieeffizienz bei Nennwärmeleistung</b>	83,0
<b>Brennstoff-Energieeffizienz bei Mindestlast</b>	80,0
<b>Hinweise zu besonderen Vorkehrungen für Zusammenbau, Installation oder Wartung des Einzelraumheizgeräts</b>	<ul style="list-style-type: none"> <li>Die Brandschutz- und Sicherheitsabstände u.a. zu brennbaren Baustoffen müssen unbedingt eingehalten werden!</li> <li>Der Feuerstätte muss immer ausreichend Verbrennungsluft zuströmen können. Luftabsaugende Anlagen können die Verbrennungsluftversorgung stören!</li> <li>Heizgeräte mit Wassertechnik dürfen nur in Betrieb genommen werden, wenn alle Sicherheitseinrichtungen betriebsbereit und funktionsfähig sind!</li> <li>Alle Hinweise und Vorschriften der Bedienungsanleitung/en müssen beachtet werden.</li> </ul>

**ENERG** Y IJA  
енергия · ενεργεια  
IE IA

**APRICA 2  
APRICA 2 Plus**

A++  
A+ **A+**  
A  
B  
C  
D  
E  
F  
G

**8,0  
kW**

ENERGIA · ЕНЕРГИЯ · ΕΝΕΡΓΕΙΑ · ENERGIJA · ENERGY · ENERGIE · ENERGI

2015/1186

Leistungserklärung gemäß Verordnung EU 305/2011

No. 00017\_APRICA-2\_2017

**1. Allgemeines**

Produkt	APRICA 2
Serie	2
Verwendungszweck	Raumheizer für feste Brennstoffe ohne Warmwasserbereitung
Hersteller	Drooff Kaminöfen GmbH & Co. KG Keffelker Str. 40 59929 Brilon Deutschland
System(e) zur Bewertung der Leistungsbeständigkeit	3
Benanntes Prüflabor / Nr.	DBI-Gastechnologisches Institut gGmbH Freiberg DVGW-Prüflaboratorium Energie / 1721
Prüfbericht Nr.	DBI F 17/01/0433
Harmonisierte technische Spezifikation	EN 13240

**2. Wesentliche Merkmale**

Brandverhalten	A1
Abstand zu brennbaren Materialien in mm	Decke: - Boden: - Hinten: 190 mm Seite: 200 mm Vorne: 800 mm
Brandgefahr auf Grund Herausfallen von Brennstoffen	erfüllt
Emission von Verbrennungsprodukten (CO)	g/Nm <sup>3</sup> 1,207 / 0,404
Emission von Staub	g/Nm <sup>3</sup> 0,024 / 0,021
Oberflächentemperatur	Erfüllt
Elektrische Sicherheit	Erfüllt
Reinigbarkeit	Erfüllt
Betriebsdruck	-
Abgastemperatur bei Nennwärmeleistung	°C 276 / 341
Mechanische Festigkeit (zum Tragen eines Schornsteins)	NPD
Nennwärmeleistung	kW 4,3 / 8,0
Wasserwärmeleistung	kW -
Raumwärmeleistung	kW 4,3 / 8,0
Wirkungsgrad	% 80 / 83

Die Leistung des Produktes gemäß 1 entspricht den erklärten Leistungen gemäß Abschnitt 2.  
Die Ausführung der Leistungserklärung ist mit den technischen Komitees in der EU abgestimmt.

Unterzeichnet im Namen des Herstellers

Till Klask, Geschäftsführer  
Brilon, 25.04.2016