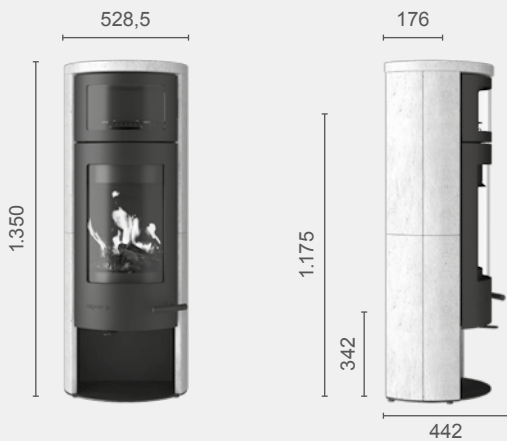


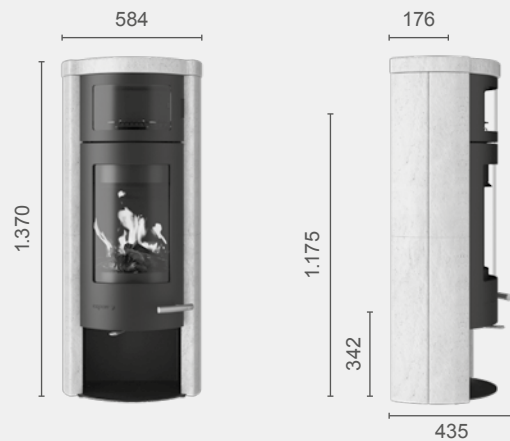
APRICA 2 Cook

TECHNISCHE INFORMATIONEN

APRICA 2 Cook



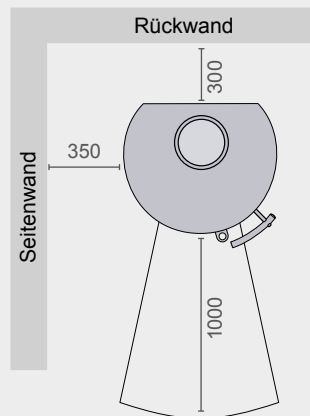
APRICA 2 Cook SP



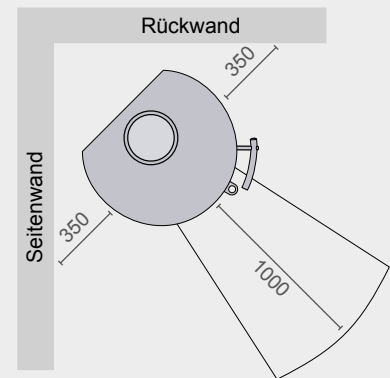
ABSTÄNDE

empfohlen		zu brennbaren Materialien	
Hinten:	min. 50	Hinten:	min. 300
Seitlich:	min. 200	Seitlich:	min. 350
Vorne:	min. 800	Vorne:	min. 1000

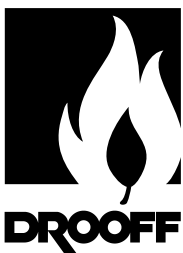
WANDAUFSTELLUNG



ECKAUFSTELLUNG



Maßangaben in mm



BEDIENUNGSANLEITUNG

Bitte beachten Sie die Hinweise und Vorgaben der Allgemeinen Bedienungsanleitung.

ZUGELASSENE BRENNSTOFFE

- ✓ Trockenes, naturbelassenes und zwingend gespaltenes Scheitholz mit einer Restfeuchte von max. 19 %. Empfohlene Länge bis 25 cm, mit einer Kantenlänge von max. 8 cm.

- ✓ Hartholzbriketts (gemäß EN ISO 17225-3 A1)

SCHORNSTEINZUG

Der Mindestförderdruck beträgt 13 Pa.
Der maximale Förderdruck beträgt 20 Pa.

Über 20 Pa ist eine Förderdruckbegrenzung vorzunehmen. Wir empfehlen, einen Zugbegrenzer/eine Nebenluftvorrichtung zu installieren.

Lässt sich wegen zu hoher Außentemperaturen kein ausreichender Schornsteinzug aufbauen, dann sollte auf eine Inbetriebnahme des Kaminofens verzichtet werden.

1 ANHEIZEN

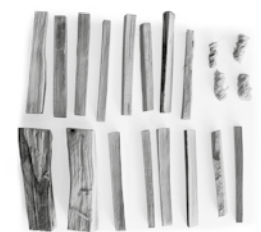
- ✓ Luftschieber vollständig öffnen

Zum Anheizen zwei Holzscheite (ca. 1,6 kg Gesamtmasse) flach auf den Feuerraumboden legen, darüber Kleinholz schichten und darauf handelsübliche Anzünder platzieren (Bild 01).

Feuerraumtür für einige Minuten angelehnt lassen, danach die Feuerraumtür komplett schließen.



(Bild 01)

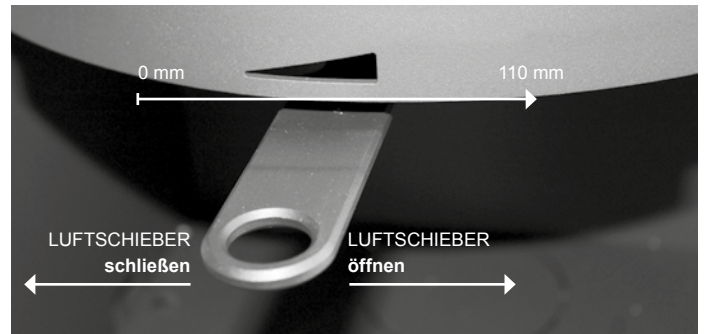


(Bild 02)

2 BETRIEB

Nach dem ersten Abbrand in den Normalbetrieb wechseln und Luftschieber entsprechend einstellen.

	Scheitholz / Hartholzbriketts	
	4,3 kW	8,0 kW
Luftschieber	ca. 65 mm geöffnet	ca. 70 mm geöffnet



3 NACHLEGEN

Mit dem Nachlegen warten bis der Brennstoff zur Glut heruntergebrannt ist und die Flammen erloschen sind. Die Feuerraumtür langsam öffnen. Dadurch wird ein Druckausgleich hergestellt und der Rauchgasaustritt wird minimiert. Legen Sie nun Brennstoff entsprechend der nachfolgenden Brennstoffmengentabelle nach und schließen Sie die Feuerraumtür wieder.

Der Abbrand einer Brennstoffmenge dauert – abhängig von der Brennstoffqualität sowie dem Schornsteinzug – etwa 45 Minuten.

Nach dem Abbrand und dem Erreichen der Grundglut kann eine neue Brennstoffmenge aufgelegt werden.

Brennstoffmengen	Scheitholz / Hartholzbriketts
4,3 kW	ca. 1,1 kg

8,0 kW	ca. 1,6 kg
--------	------------

Legen Sie immer mind. zwei Holzscheite nach. Je größer die Holzoberfläche ist, desto optimaler kann das Holz verbrennen.

4 BEENDEN DES HEIZVORGANGS

Wenn alle Flammen und die Glut erloschen sind, Luftschieber vollständig schließen.

Den Aschekasten regelmäßig in einen geeigneten feuerfesten Metallbehälter entleeren und nur vollständig abgekühlte Asche entsorgen.

Lagern Sie die Asche am besten in einem feuerfesten Metallbehälter im Freien für mindestens 48 Stunden zwischen, bevor Sie die Asche entsorgen.

ALLGEMEINE INFORMATIONEN

Prüfungen / Zulassungen		
EN 13240		
BImSchV 2. Stufe		
15a B-VG		
Energieeffizienzklasse	A+	
Energieeffizienzindex (EEI)	111,4	
Wertetripel/Brennstoffe		
	4,3 kW	8,0 kW
Nennwärmeleistung kW	4,3	8,0
Abgasmassenstrom g/s	6,83	8,24
Mittl. Abgasstutztemperatur °C	197	218
Mindestförderdruck Pa	12	12
Zugelassene Brennstoffe	Holz, Hartholzbriketts	
Technische Werte		
	4,3 kW	8,0 kW
Wirkungsgrad %	80	83
CO g/Nm ³ (13% O ²)	1,146	0,629
Staub g/Nm ³	0,024	0,027
Wärmeleistung kW	3-10	
Raumheizvermögen m ³	ca. 182 m ³	
Maße/Gewicht		
Feuerraum Höhe Breite Tiefe (mm)	339 330 318	
Wandabstand zu brennbarem Material Hinten Seite Vorne (mm)	300 350 1000 ECK 300 1000	
Gewicht in kg, ca.	APRICA 2 Cook APRICA 2 Cook SP	240 315
Technische Ausstattung		
Primär- und Sekundärluft	(Einhandregelung)	
Anschluss Wechselstutzen Ø 150 mm	↑→	
Außenluft/Frischlufteinlass Ø 100 mm	→↓	
Ausführungen		
Lackierung	schwarz	
Natursteinverkleidung	NatStone	
Zubehör (optional)		
Edelstahl-Bedienelemente		
Holzfachblende		
Glas-Vorlegeplatte (6 mm ESG)		


Alle Angaben ohne Gewähr. Technische Änderungen vorbehalten. Stand 01/2018

PRODUKTDATENBLATT ENERGIELABEL LEISTUNGSERKLÄRUNG (DOP)

EU 2015/1186 - Deutsch

PRODUKTDATENBLATT

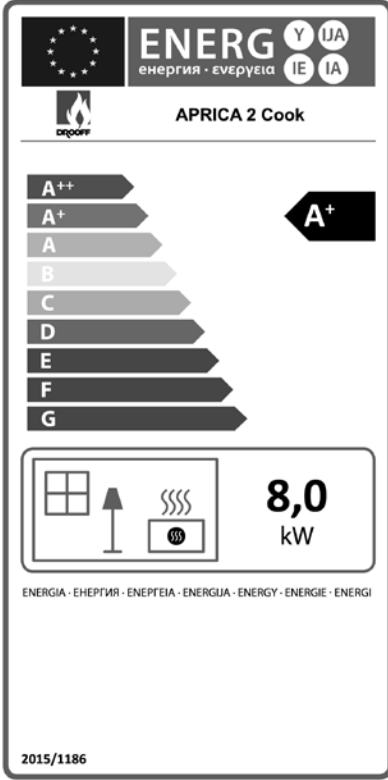
APRICA 2 Cook



Name oder Warenzeichen	DROOFF Kaminöfen GmbH & Co. KG Keffelker Str. 40 59929 Brilon Deutschland / Germany
Modellkennung	APRICA 2 Cook
Energieeffizienzklasse	A+
Direkte Wärmeleistung	8,0 kW
Indirekte Wärmeleistung	
Energieeffizienzindex (EEI)	111,4
Brennstoff-Energieeffizienz bei Nennwärmeleistung	83,0
Brennstoff-Energieeffizienz bei Mindestlast	80,0

Hinweise zu besonderen Vorkehrungen für Zusammenbau, Installation oder Wartung des Einzelraumheizgeräts

- Die Brandschutz- und Sicherheitsabstände u.a. zu brennbaren Baustoffen müssen unbedingt eingehalten werden!
- Der Feuerstätte muss immer ausreichend Verbrennungsluft zuströmen können. Luftabsaugende Anlagen können die Verbrennungsluftversorgung stören!
- Heizgeräte mit Wassertechnik dürfen nur in Betrieb genommen werden, wenn alle Sicherheitseinrichtungen betriebsbereit und funktionsfähig sind!
- Alle Hinweise und Vorschriften der Bedienungsanleitung/en müssen beachtet werden.



ENERG
енергия · ενεργεια

Y IJA
IE IA

APRICA 2 Cook

A++
A+
A
B
C
D
E
F
G

A+


8,0 kW

ENERGIA · ЕНЕРГИЯ · ΕΝΕΡΓΕΙΑ · ENERGIJA · ENERGY · ENERGIE · ENERGI

2015/1186

Leistungserklärung gemäß Verordnung EU 305/2011


No. 00028_APRICA-2-Cook_2017



1. Allgemeines	
Produkt	APRICA 2 Cook
Serie	1
Verwendungszweck	Raumheizer für feste Brennstoffe ohne Warmwasserbereitung
Hersteller	Drooff Kaminöfen GmbH & Co. KG Keffelker Str. 40 59929 Brilon Deutschland
System(e) zur Bewertung der Leistungsbeständigkeit	3
Benanntes Prüflabor / Nr.	DBI-Gastechnologisches Institut gGmbH Freiberg DVGW-Prüflaboratorium Energie / 1721
Prüfbericht Nr.	DBI F 17/08/0506
Harmonisierte technische Spezifikation	EN 13240
2. Wesentliche Merkmale	
Brandverhalten	A1
Abstand zu brennbaren Materialien in mm	Decke: - Boden: - Hinten: 300 mm Seite: 350 mm Vorne: 1000 mm
Brandgefahr auf Grund Herausfallen von Brennstoffen	erfüllt
Emission von Verbrennungsprodukten (CO)	g/Nm ³ 1,146 / 0,629
Emission von Staub	g/Nm ³ 0,024 / 0,027
Oberflächentemperatur	Erfüllt
Elektrische Sicherheit	Erfüllt
Reinigbarkeit	Erfüllt
Betriebsdruck	-
Abgastemperatur bei Nennwärmeleistung	°C 214 / 236
Mechanische Festigkeit (zum Tragen eines Schornsteins)	NPD
Nennwärmeleistung	kW 4,3 / 8,0
Wasserwärmeleistung	kW -
Raumwärmeleistung	kW 4,3 / 8,0
Wirkungsgrad	% 80 / 83

Die Leistung des Produktes gemäß 1 entspricht den erklärten Leistungen gemäß Abschnitt 2.
Die Ausführung der Leistungserklärung ist mit den technischen Komitees in der EU abgestimmt.

Unterzeichnet im Namen des Herstellers



Till Klask, Geschäftsführer
Brilon, 16.08.2017