

M6x16 24x



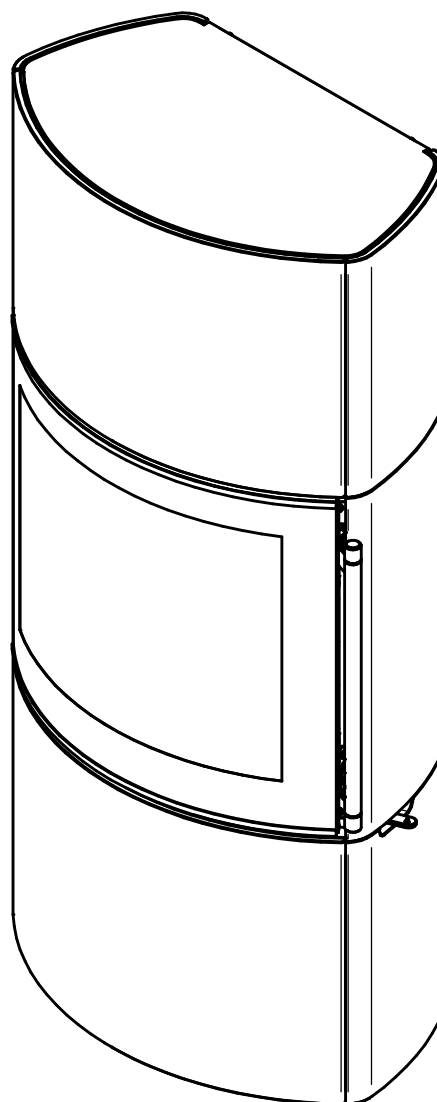
M6x16 6x



M6x10 2x Optional

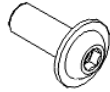


M5x10 2x Optional

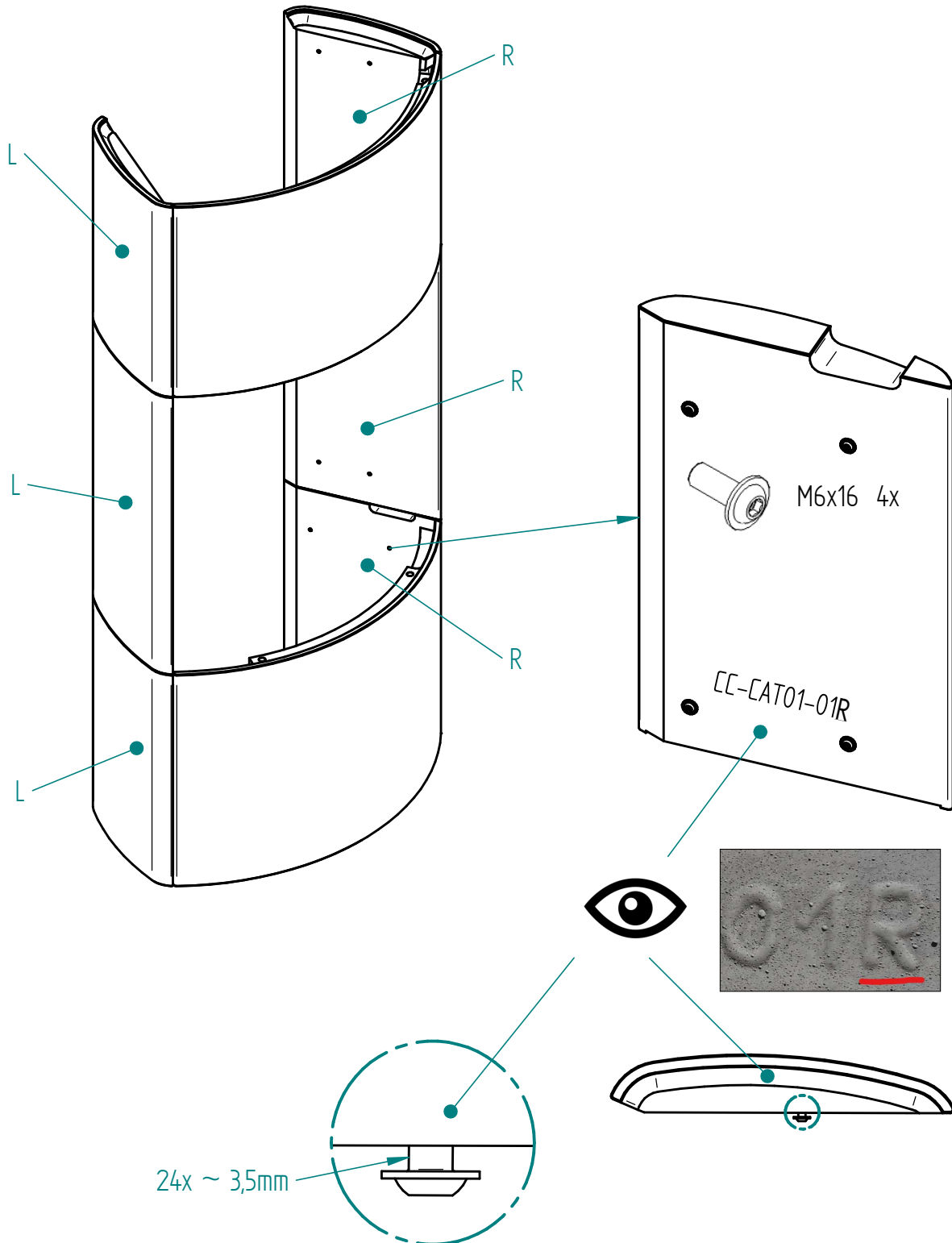


Bitte Betonelemente immer auf weichem Untergrund abstellen!
Please always place concrete elements on a soft surface!
Veuillez toujours placer les éléments en béton sur une surface molle !

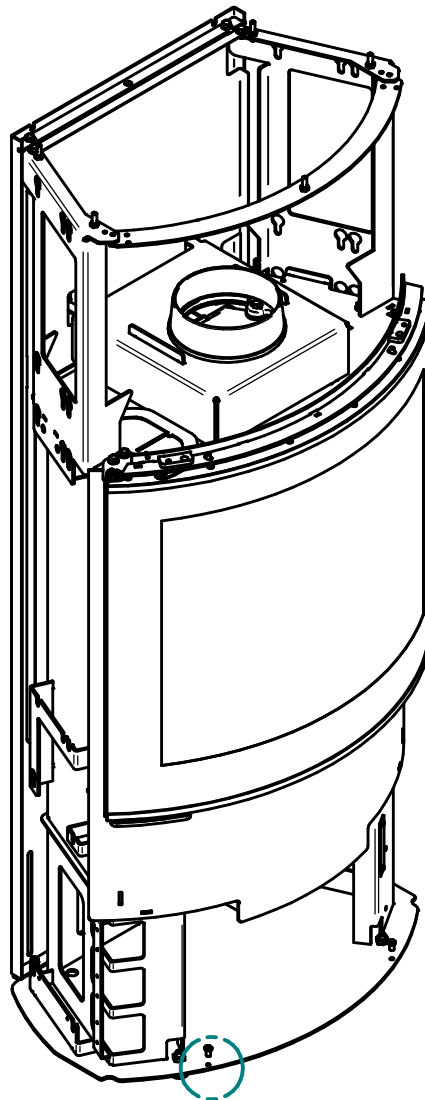
1.



M6x16 24x

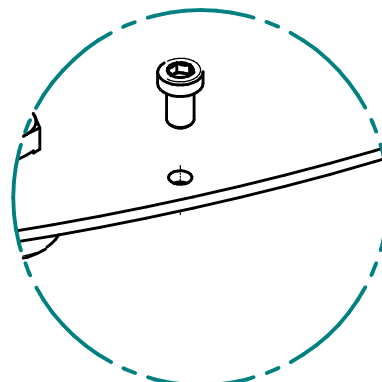


2.

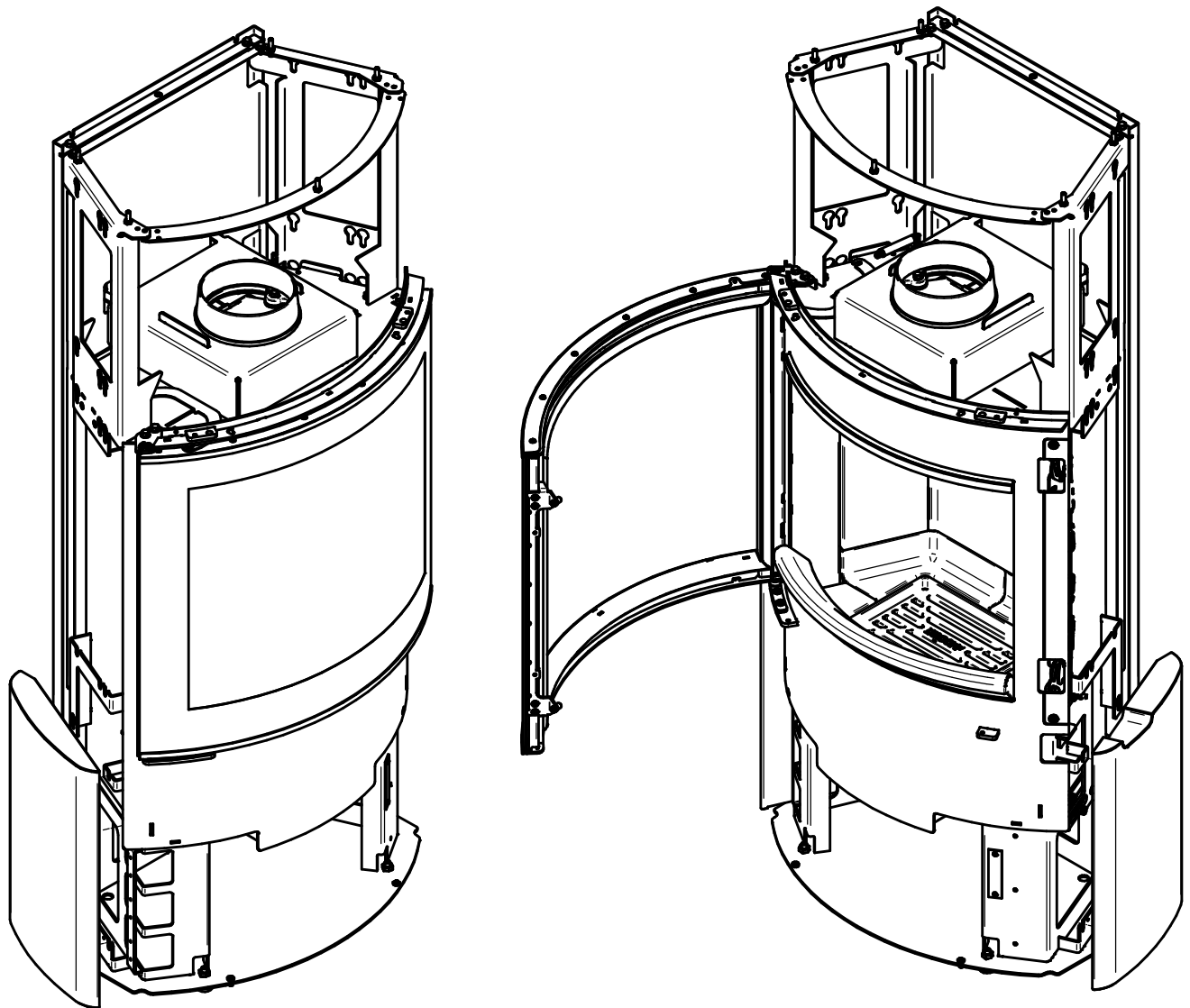


M6x10 2x

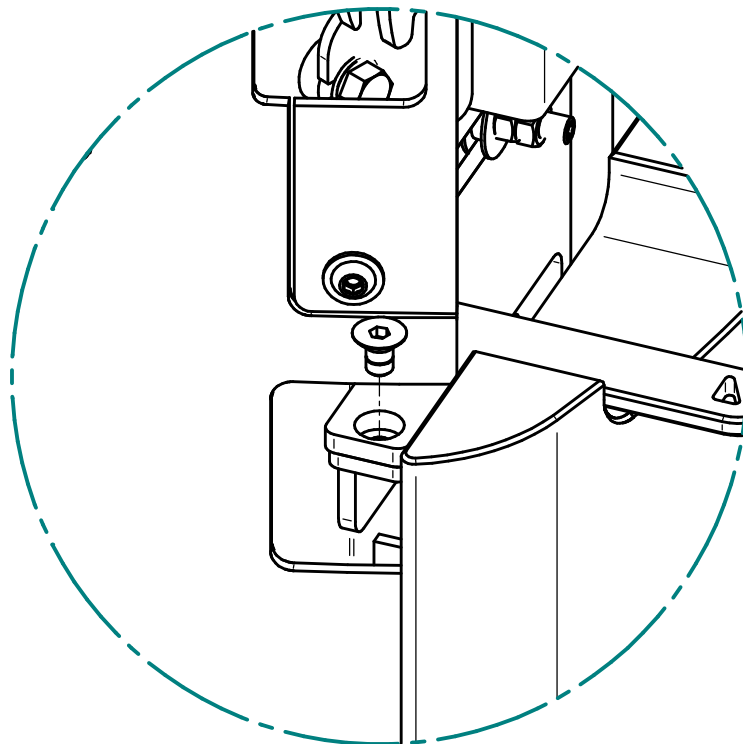
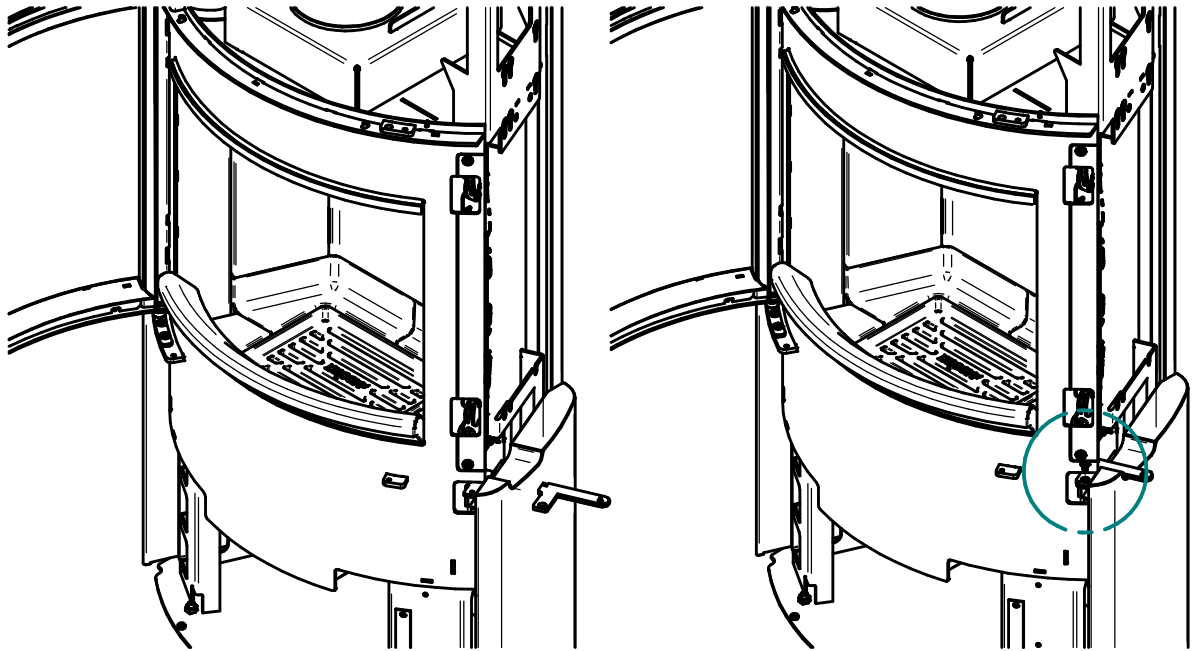
OPTIONAL



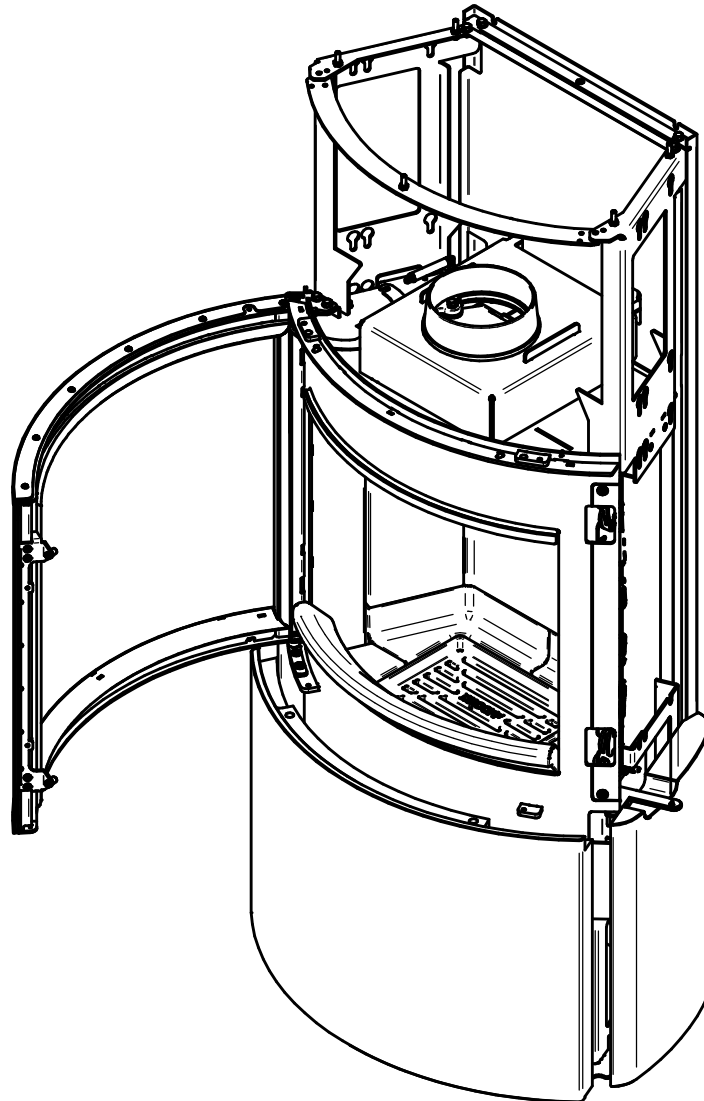
3.



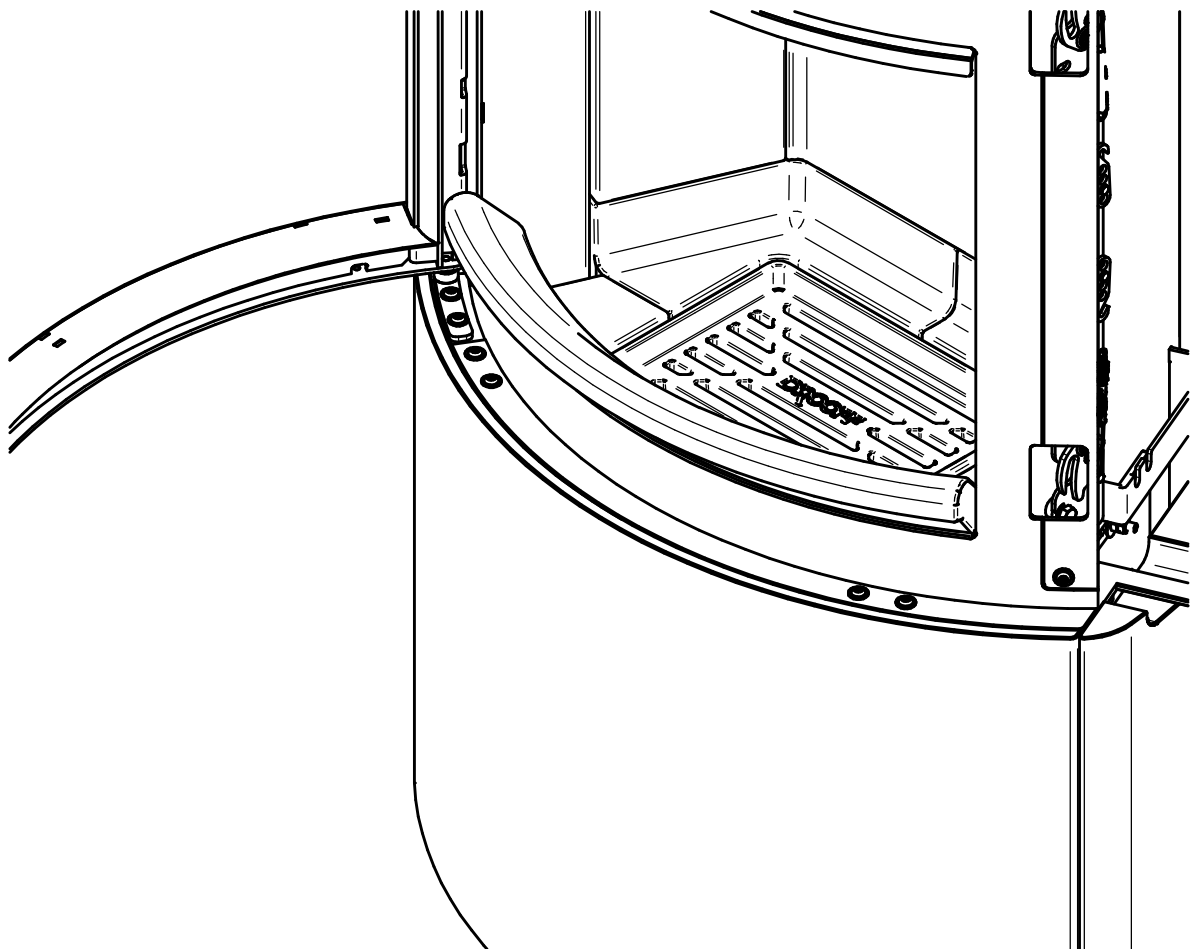
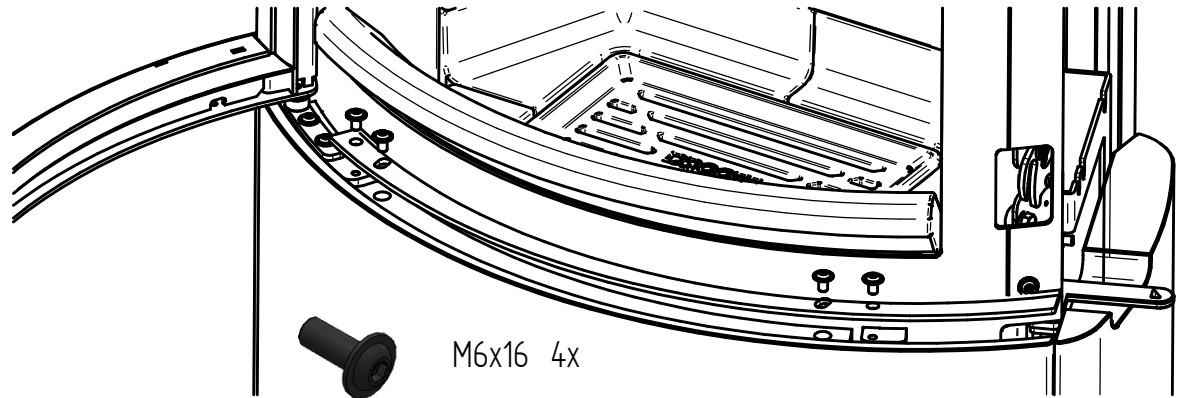
4.



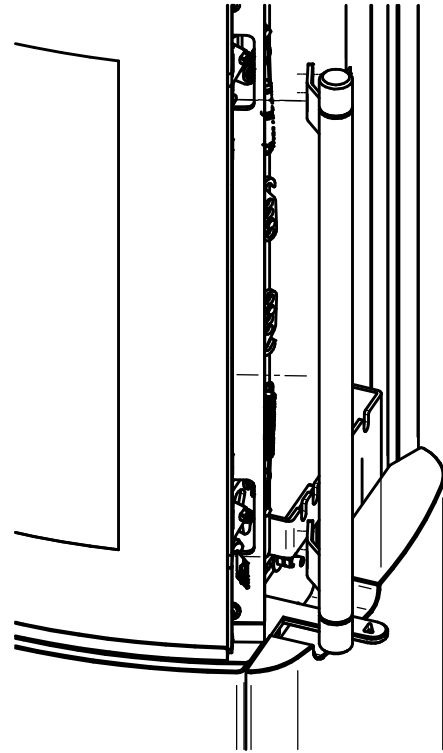
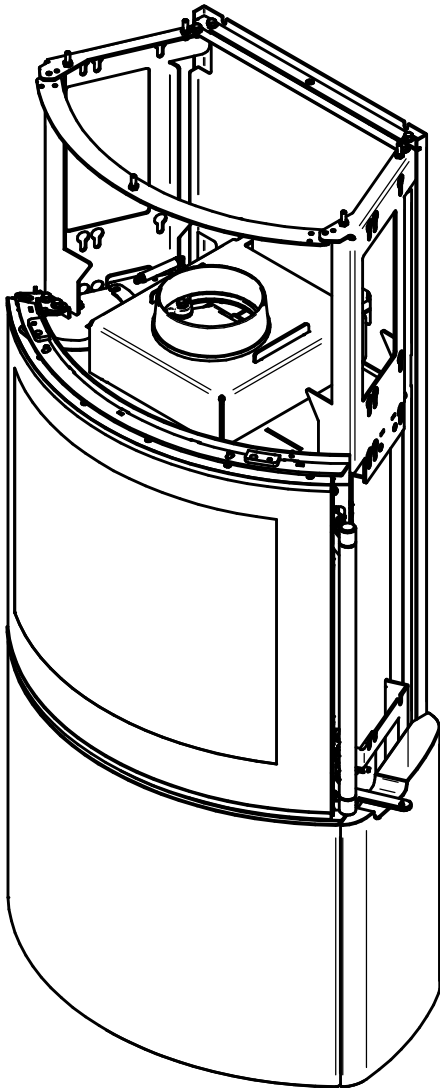
5.



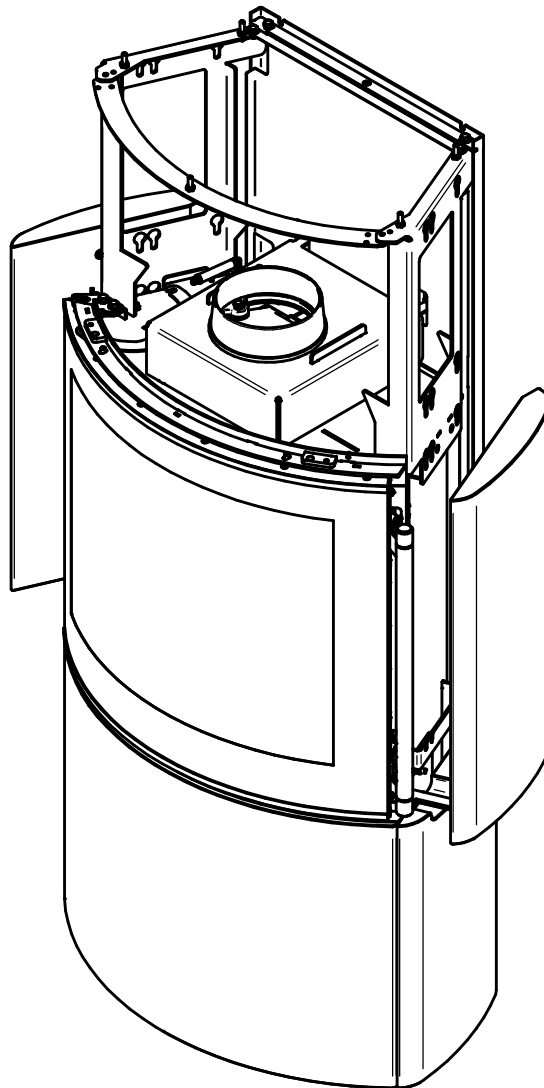
6.



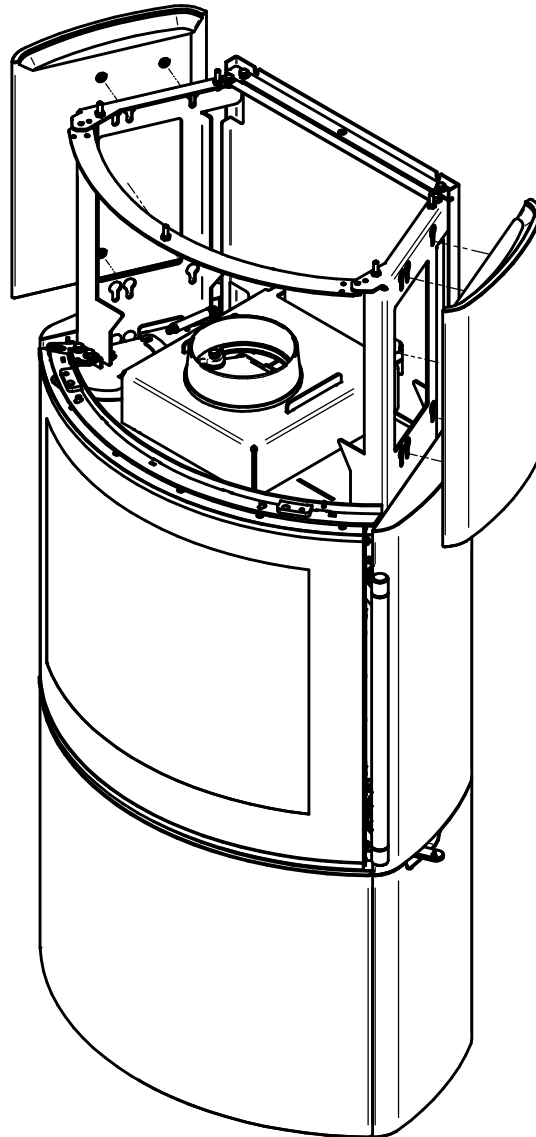
7.



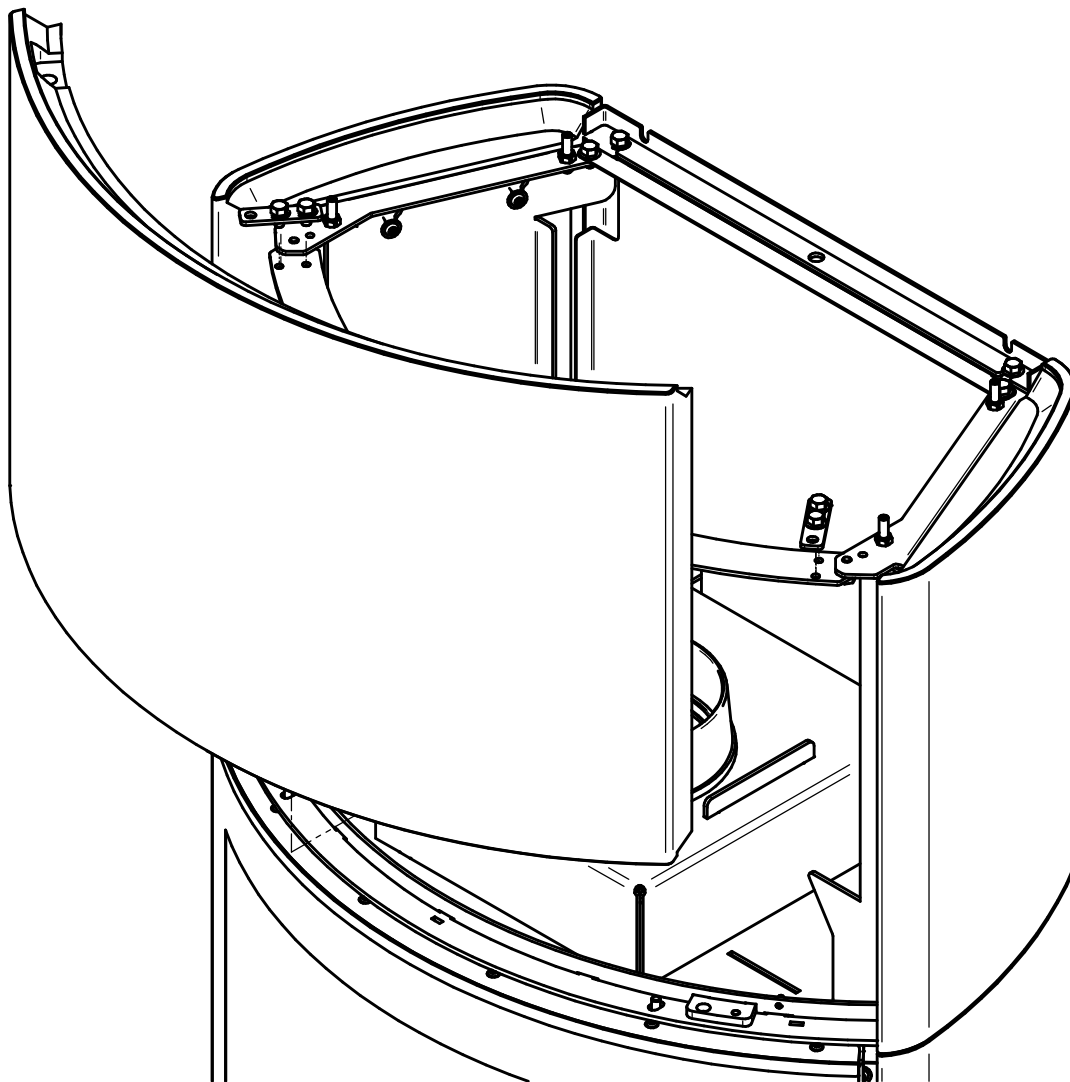
8.



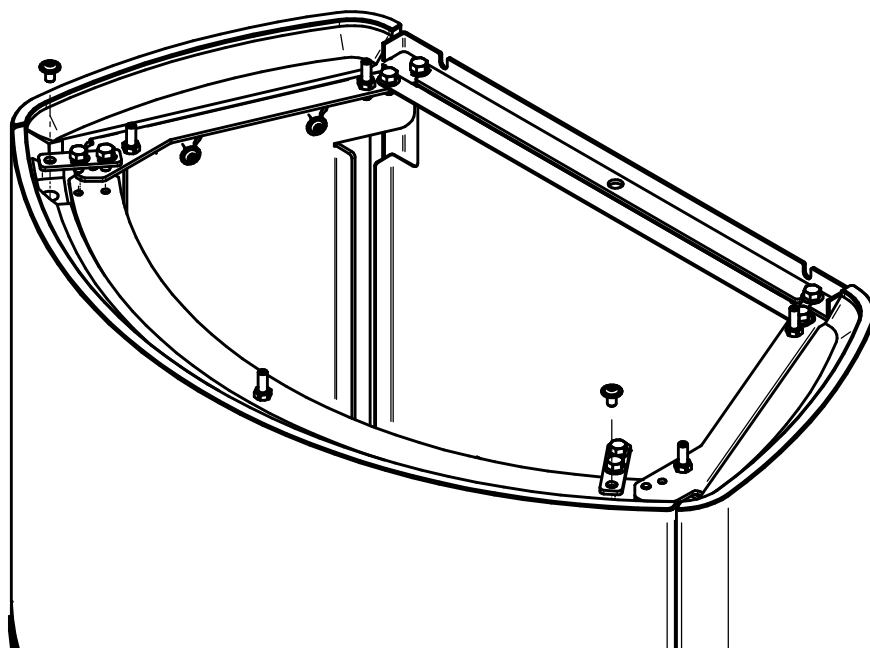
9.



10.



M6x16 2x



11.

