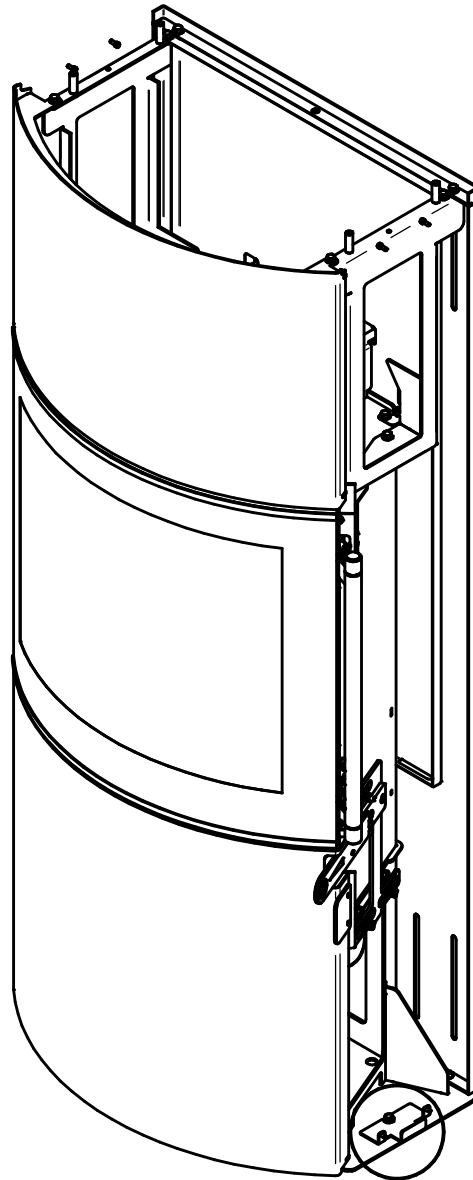


Bitte Steinelemente immer auf weichem Untergrund abstellen!

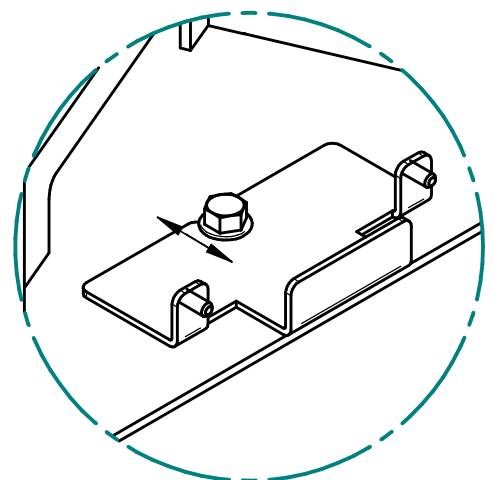
Please always place stone elements on a soft surface!

Veuillez toujours placer les éléments en pierre sur une surface molle !

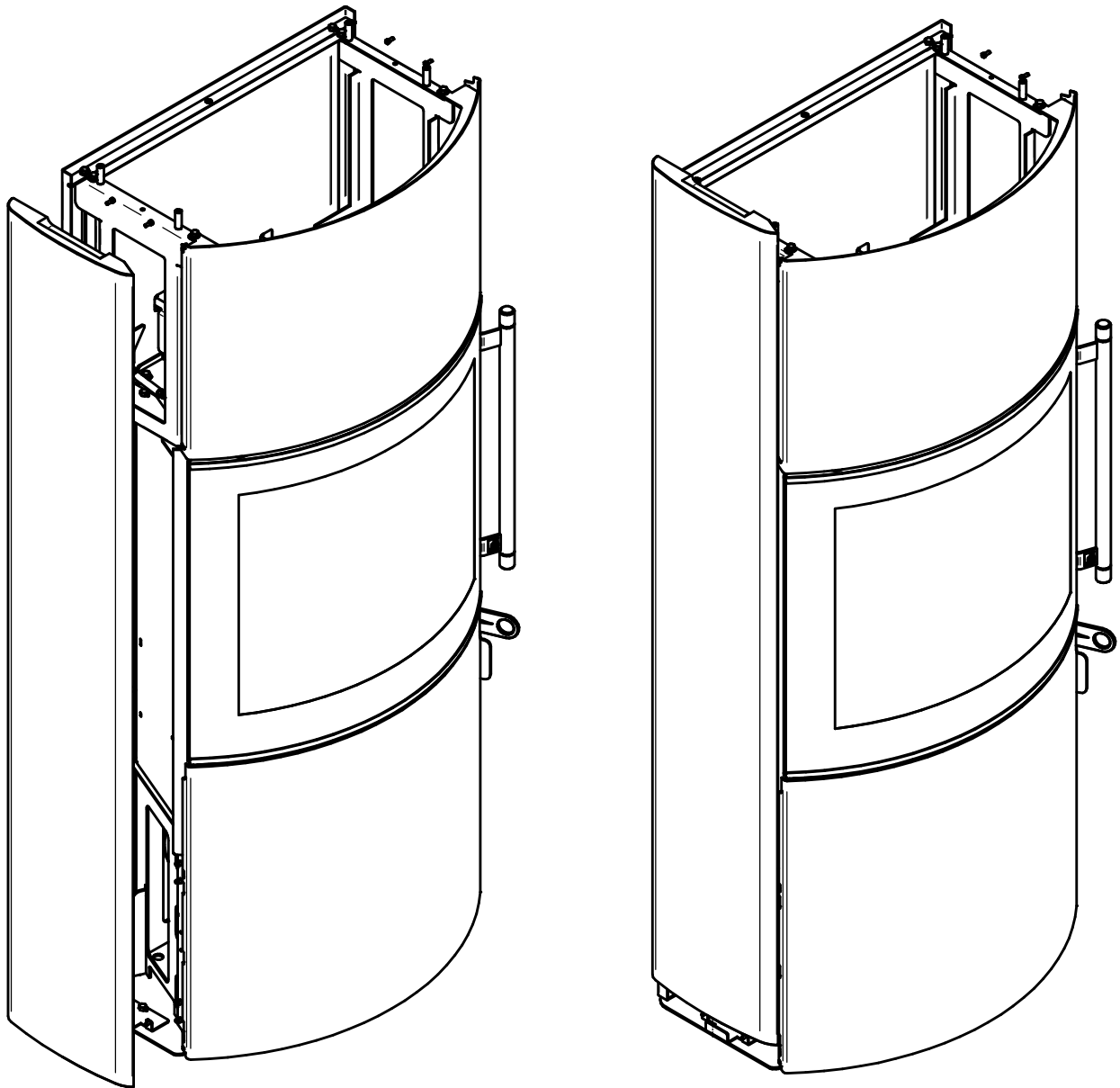
1.



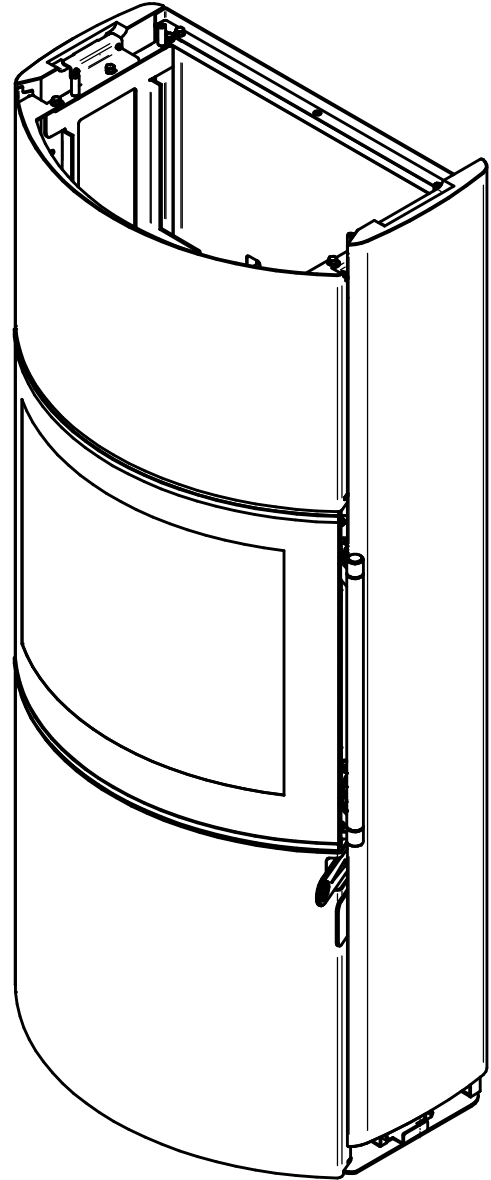
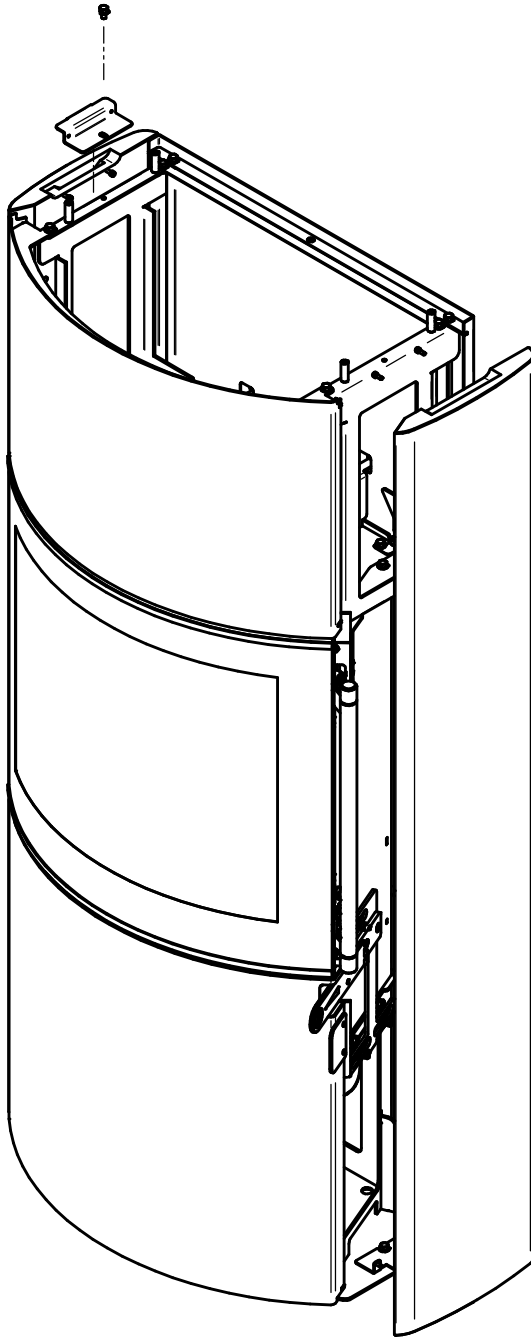
A



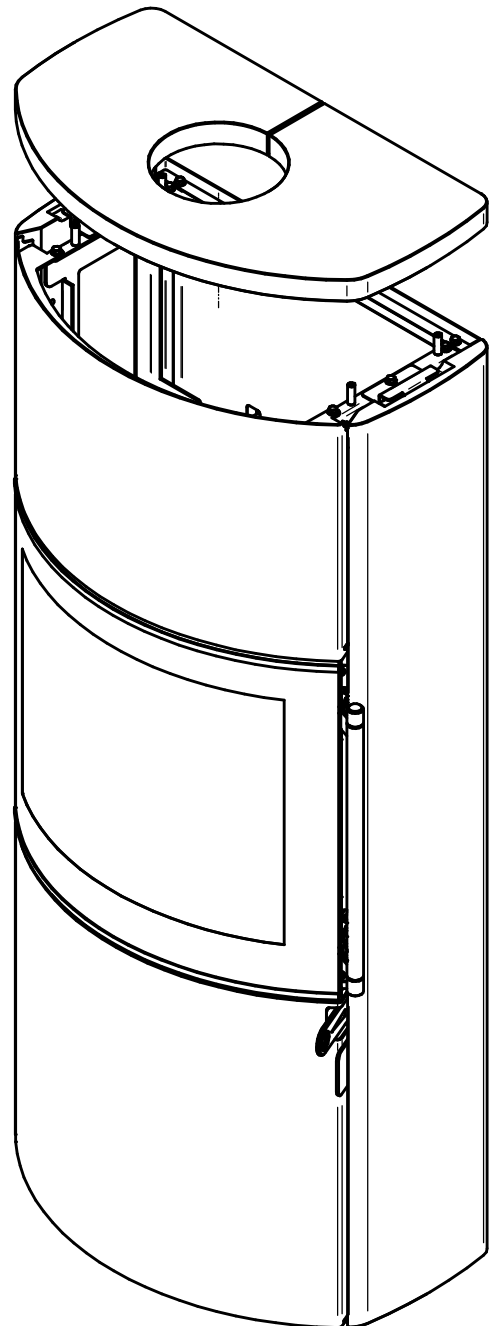
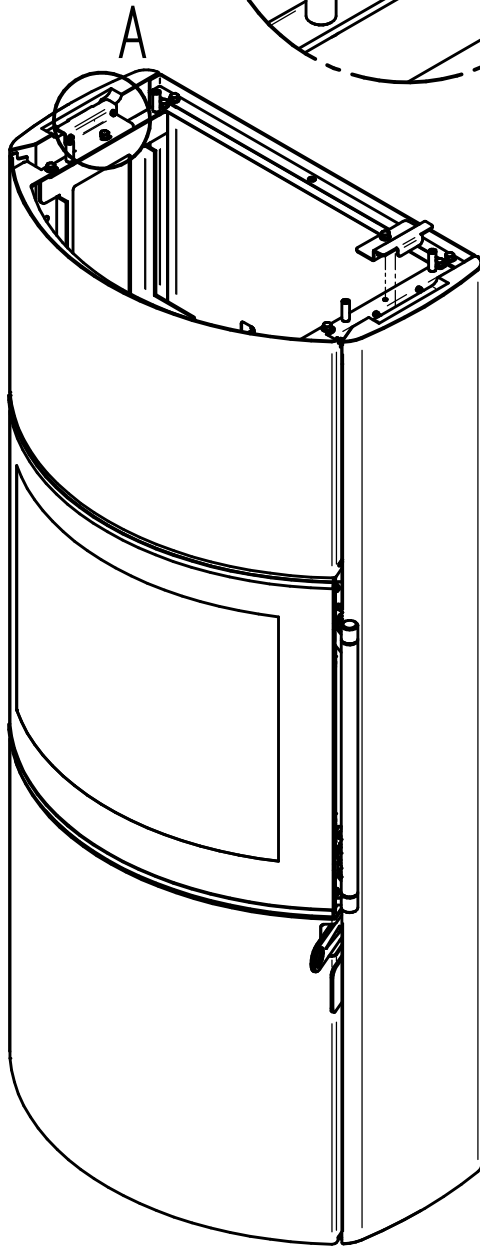
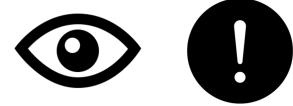
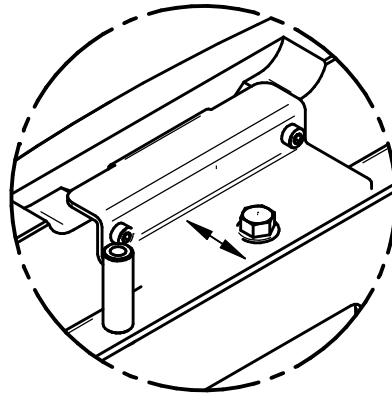
2.



3.



4.



5.

