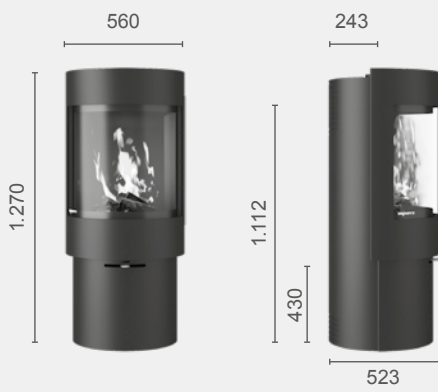


MARONO 2

TECHNISCHE INFORMATIONEN

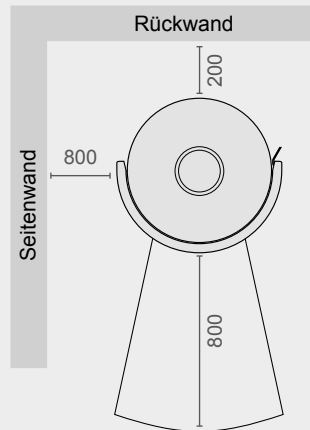
MARONO 2



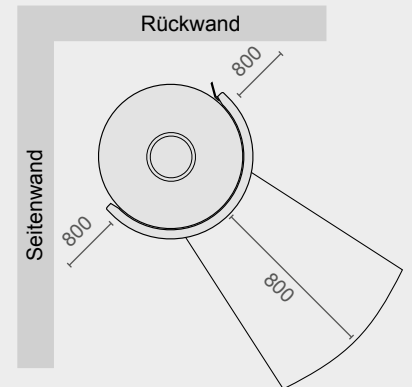
ABSTÄNDE

empfohlen		zu brennbaren Materialien	
Hinten:	min. 50	Hinten:	min. 200
Seitlich:	min. 800	Seitlich:	min. 800
Vorne:	min. 800	Vorne:	min. 800

WANDAUFSTELLUNG



ECKAUFSTELLUNG



Maßangaben in mm



BEDIENUNGSANLEITUNG

Bitte beachten Sie die Hinweise und Vorgaben der Allgemeinen Bedienungsanleitung.

ZUGELASSENE BRENNSTOFFE

- ✓ Trockenes, naturbelassenes und zwingend gespaltenes Scheitholz mit einer Restfeuchte von max. 19 %. Empfohlene Länge bis 25 cm, mit einer Kantenlänge von max. 8 cm.

- ✓ Hartholzbriketts (gemäß EN ISO 17225-3 A1)

SCHORNSTEINZUG

Der Mindestförderdruck beträgt 13 Pa.
Der maximale Förderdruck beträgt 20 Pa.

Über 20 Pa ist eine Förderdruckbegrenzung vorzunehmen. Wir empfehlen, einen Zugbegrenzer/eine Nebenluftvorrichtung zu installieren.

Lässt sich wegen zu hoher Außentemperaturen kein ausreichender Schornsteinzug aufbauen, dann sollte auf eine Inbetriebnahme des Kaminofens verzichtet werden.

1 ANHEIZEN

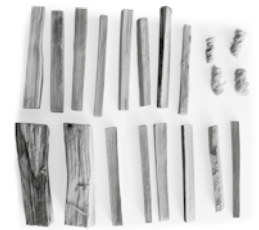
- ✓ Luftschieber vollständig öffnen

Zum Anheizen zwei Holzscheite (ca. 1,4 kg Gesamtmasse) flach auf den Feuerraumboden legen, darüber Kleinholz schichten und darauf handelsübliche Anzünder platzieren (Bild 01).

Feuerraumtür für einige Minuten angelehnt lassen, danach die Feuerraumtür komplett schließen.



(Bild 01)

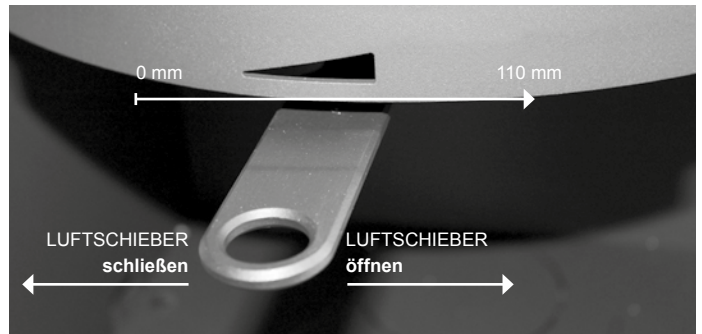


(Bild 02)

2 BETRIEB

Nach dem ersten Abbrand in den Normalbetrieb wechseln und Luftschieber entsprechend einstellen.

	Scheitholz / Hartholzbriketts
	6,0 kW
Luftschieber	ca. 65 mm



3 NACHLEGEN

Mit dem Nachlegen warten bis der Brennstoff zur Glut heruntergebrannt ist und die Flammen erloschen sind. Die Feuerraumtür langsam öffnen. Dadurch wird ein Druckausgleich hergestellt und der Rauchgasaustritt wird minimiert. Legen Sie nun Brennstoff entsprechend der nachfolgenden Brennstoffmengentabelle nach und schließen Sie die Feuerraumtür wieder.

Der Abbrand einer Brennstoffmenge dauert – abhängig von der Brennstoffqualität sowie dem Schornsteinzug – etwa 45 Minuten.

Nach dem Abbrand und dem Erreichen der Grundglut kann eine neue Brennstoffmenge aufgelegt werden.

Brennstoffmengen	Scheitholz / Hartholzbriketts
6,0 kW	ca. 1,4 kg

Legen Sie immer mind. zwei Holzscheite nach. Je größer die Holzoberfläche ist, desto optimaler kann das Holz verbrennen.

4 BEENDEN DES HEIZVORGANGS

Wenn alle Flammen und die Glut erloschen sind, Luftschieber vollständig schließen.

Den Aschekasten regelmäßig in einen geeigneten feuerfesten Metallbehälter entleeren und nur vollständig abgekühlte Asche entsorgen.

Lagern Sie die Asche am besten in einem feuerfesten Metallbehälter im Freien für mindestens 48 Stunden zwischen, bevor Sie die Asche entsorgen.

ALLGEMEINE INFORMATIONEN

Prüfungen / Zulassungen	
EN 13240	✓
BImSchV 2. Stufe	✓
15a B-VG	✓
Energieeffizienzklasse	A+
Energieeffizienzindex (EEI)	108,9
Wertetripel/Brennstoffe	
	6,0 kW
Nennwärmeleistung kW	6,0
Abgasmassenstrom g/s	6,83
Mittl. Abgasstutztemperatur °C	283
Mindestförderdruck Pa	12
Zugelassene Brennstoffe	Holz, Hartholzbriketts
Technische Werte	
	4,0 kW
Wirkungsgrad %	82
CO g/Nm ³ (13% O ²)	1,107
Staub g/Nm ³	0,036
Wärmeleistung kW	3-8
Raumheizvermögen m ³	ca. 182 m ³
Maße/Gewicht	
Feuerraum Höhe Breite Tiefe (mm)	425 368 401
Wandabstand zu brennbarem Material Hinten Seite Vorne (mm)	200 800 800 ECK 200 800
Gewicht in kg, ca.	169
Technische Ausstattung	
Primär- und Sekundärluft	✓ (Einhandregelung)
Anschluss Wechselstutzen Ø 150 mm	↑→
Außenluft/Frischlufteinlass Ø 100 mm	→↓
Ausführungen	
Lackierung	schwarz
Stahlvariante	✓
Zubehör (optional)	
Topplatte Naturstein	NatStone, SandStone, WhiteRock
Glas-Vorlegeplatte (6 mm ESG)	✓


Alle Angaben ohne Gewähr. Technische Änderungen vorbehalten. Stand 01/2018

PRODUKTDATENBLATT ENERGIELABEL LEISTUNGSERKLÄRUNG (DOP)

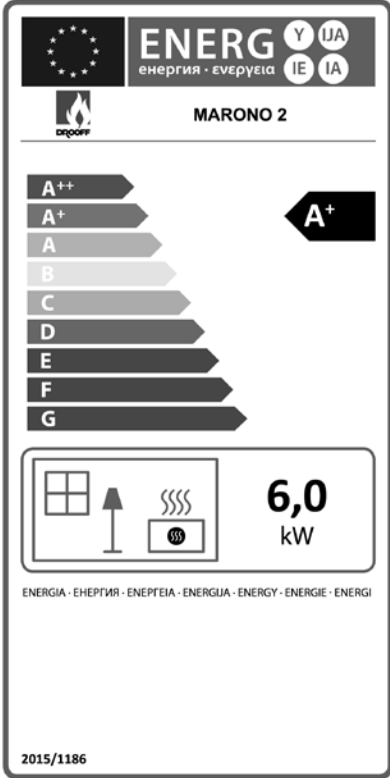
EU 2015/1186 - Deutsch

PRODUKTDATENBLATT

MARONO 2



Name oder Warenzeichen	DROOFF Kaminöfen GmbH & Co. KG Keffelker Str. 40 59929 Brilon Deutschland / Germany
Modellkennung	MARONO 2
Energieeffizienzklasse	A+
Direkte Wärmeleistung	6,0 kW
Indirekte Wärmeleistung	
Energieeffizienzindex (EEI)	108,9
Brennstoff-Energieeffizienz bei Nennwärmeleistung	82,0
Brennstoff-Energieeffizienz bei Mindestlast	
Hinweise zu besonderen Vorkehrungen für Zusammenbau, Installation oder Wartung des Einzelraumheizgeräts	<ul style="list-style-type: none"> Die Brandschutz- und Sicherheitsabstände u.a. zu brennbaren Baustoffen müssen unbedingt eingehalten werden! Der Feuerstätte muss immer ausreichend Verbrennungsluft zuströmen können. Luftabsaugende Anlagen können die Verbrennungsluftversorgung stören! Heizgeräte mit Wassertechnik dürfen nur in Betrieb genommen werden, wenn alle Sicherheitseinrichtungen betriebsbereit und funktionsfähig sind! Alle Hinweise und Vorschriften der Bedienungsanleitung/en müssen beachtet werden.



ENERG Y IJA
енергия · ενεργεια
IE IA

MARONO 2

A++
A+
A
B
C
D
E
F
G

A+


6,0 kW


ENERGIA · ЕНЕРГИЯ · ΕΝΕΡΓΕΙΑ · ENERGIJA · ENERGY · ENERGIE · ENERGI

2015/1186

Leistungserklärung gemäß Verordnung EU 305/2011

No. 00012_MARONO-2_2015



1. Allgemeines	
Produkt	MARONO 2
Serie	2
Verwendungszweck	Raumheizer für feste Brennstoffe ohne Warmwasserbereitung
Hersteller	Drooff Kaminöfen GmbH & Co. KG Keffelker Str. 40 59929 Brilon Deutschland
System(e) zur Bewertung der Leistungsbeständigkeit	3
Benanntes Prüflabor / Nr.	DBI-Gastechnologisches Institut gGmbH Freiberg DVGW-Prüflaboratorium Energie / 1721
Prüfbericht Nr.	DBI F 15/07/0334
Harmonisierte technische Spezifikation	EN 13240
2. Wesentliche Merkmale	
Brandverhalten	A1
Abstand zu brennbaren Materialien in mm	Decke: - Boden: - Hinten: 200 mm Seite: 200 mm Vorne: 800 mm
Brandgefahr auf Grund Herausfallen von Brennstoffen	erfüllt
Emission von Verbrennungsprodukten (CO)	g/Nm ³ 1,107
Emission von Staub	g/Nm ³ 0,036
Oberflächentemperatur	Erfüllt
Elektrische Sicherheit	Erfüllt
Reinigbarkeit	Erfüllt
Betriebsdruck	-
Abgastemperatur bei Nennwärmeleistung	°C 283
Mechanische Festigkeit (zum Tragen eines Schornsteins)	NPD
Nennwärmeleistung	kW 6,0
Wasserwärmeleistung	kW -
Raumwärmeleistung	kW 6,0
Wirkungsgrad	% 81,55
Die Leistung des Produktes gemäß 1 entspricht den erklärten Leistungen gemäß Abschnitt 2.	
Die Ausführung der Leistungserklärung ist mit den technischen Komitees in der EU abgestimmt.	
Unterzeichnet im Namen des Herstellers	
	
Till Klask, Geschäftsführer Brilon, 31.07.2015	