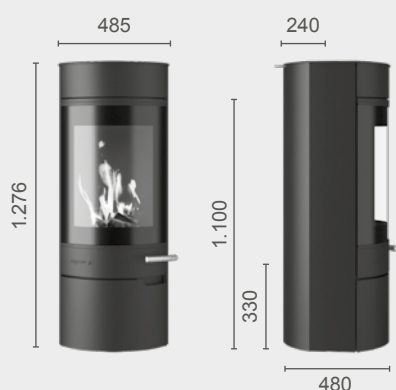


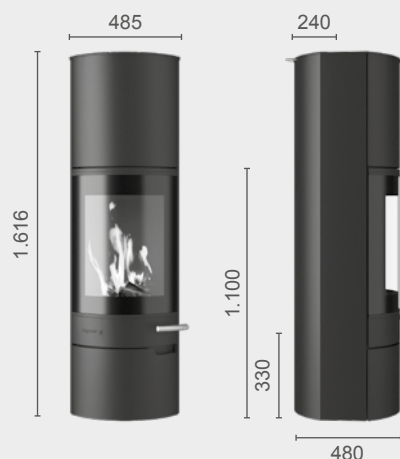
# ANDALO 2 | LOVERO 2 SOLARO 2

## TECHNISCHE INFORMATIONEN

### ANDALO 2



### LOVERO 2



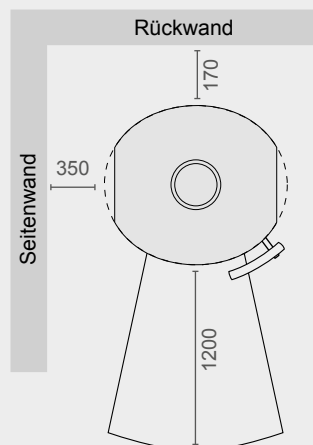
### SOLARO 2



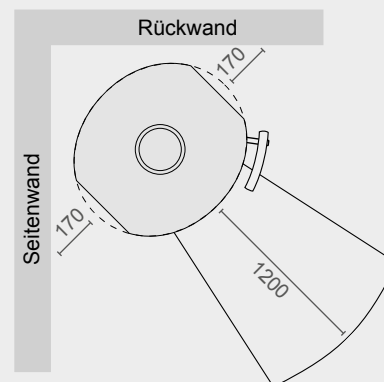
### ABSTÄNDE

empfohlen		zu brennbaren Materialien	
Hinten:	min. 50	Hinten:	min. 170
Seitlich:	min. 200	Seitlich:	min. 350
Vorne:	min. 800	Vorne:	min. 1200

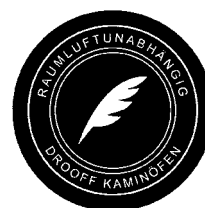
### WANDAUFSTELLUNG



### ECKAUFSTELLUNG



Maßangaben in mm



# BEDIENUNGSANLEITUNG

Bitte beachten Sie die Hinweise und Vorgaben der Allgemeinen Bedienungsanleitung.

## ZUGELASSENE BRENNSTOFFE

- ✓ Trockenes, naturbelassenes und zwingend gespaltenes Scheitholz mit einer Restfeuchte von max. 19 %.  
Empfohlene Länge bis 33 cm, mit einer Kantenlänge von max. 8 cm.
- ✓ Hartholzbriketts (gemäß EN ISO 17225-3 A1)
- ✓ Braunkohlebriketts

## SCHORNSTEINZUG

Der Mindestförderdruck beträgt 12 Pa.  
Der maximale Förderdruck beträgt 20 Pa.

**Über 20 Pa ist eine Förderdruckbegrenzung vorzunehmen. Wir empfehlen, einen Zugbegrenzer/eine Nebenluftvorrichtung zu installieren.**

**Lässt sich wegen zu hoher Außentemperaturen kein ausreichender Schornsteinzug aufbauen, dann sollte auf eine Inbetriebnahme des Kaminofens verzichtet werden.**

### 1 ANHEIZEN

- ✓ Primär- und Sekundärluftschieber vollständig öffnen
- ✓ Gussrost öffnen

Zum Anheizen zwei Holzscheite (ca. 1,8 kg Gesamtmasse) flach auf den Feuerraumboden legen, darüber Kleinholz schichten und darauf handelsübliche Anzünder platzieren (Bild 01).

Feuerraumtür für einige Minuten angelehnt lassen, danach die Feuerraumtür komplett schließen.



(Bild 01)

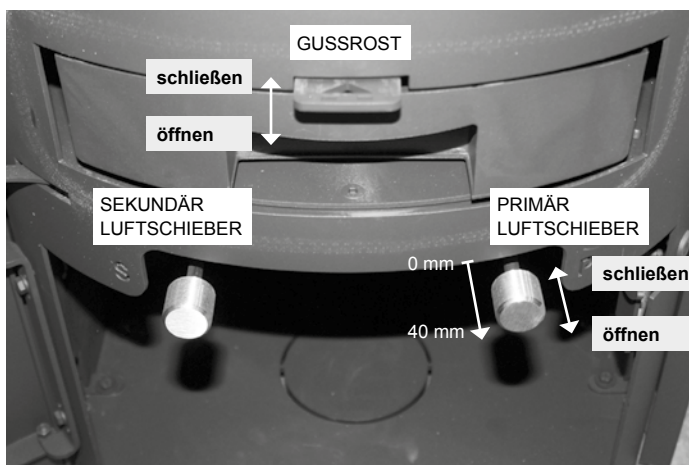


(Bild 02)

### 2 BETRIEB

Nach dem ersten Abbrand in den Normalbetrieb wechseln und Luftschieber entsprechend einstellen.

	Scheitholz / Hartholzbriketts		Braunkohlebriketts
	4,5 kW	8,0 kW	8,0 kW
Primärluftschieber	geschlossen	geschlossen	ca. 20 mm geöffnet
Sekundärluftschieber	ca. 20 mm geöffnet	ca. 28 mm geöffnet	ca. 20 mm geöffnet
Gussrost	zu	zu	auf



### 3 NACHLEGEN

Mit dem Nachlegen warten bis der Brennstoff zur Glut heruntergebrannt ist und die Flammen erloschen sind. Die Feuerraumtür langsam öffnen. Dadurch wird ein Druckausgleich hergestellt und der Rauchgasaustritt wird minimiert. Legen Sie nun Brennstoff entsprechend der nachfolgenden Brennstoffmengentabelle nach und schließen Sie die Feuerraumtür wieder.

Der Abbrand einer Brennstoffmenge dauert – abhängig von der Brennstoffqualität sowie dem Schornsteinzug – etwa 45 Minuten.

Nach dem Abbrand und dem Erreichen der Grundglut kann eine neue Brennstoffmenge aufgelegt werden.

Brennstoffmengen	Scheitholz / Hartholzbriketts	Braunkohlebriketts
4,5 kW	ca. 1,1 kg	-
8,0 kW	ca. 1,8 kg	ca. 2,0 kg

### 4 BEENDEN DES HEIZVORGANGS

Wenn alle Flammen und die Glut erloschen sind, Luftschieber vollständig schließen.

Den Aschekasten regelmäßig in einen geeigneten feuerfesten Metallbehälter entleeren und nur vollständig abgekühlte Asche entsorgen.

**Legen Sie immer mind. zwei Holzscheite nach. Je größer die Holzoberfläche ist, desto optimaler kann das Holz verbrennen.**

**Lagern Sie die Asche am besten in einem feuerfesten Metallbehälter im Freien für mindestens 48 Stunden zwischen, bevor Sie die Asche entsorgen.**

## ALLGEMEINE INFORMATIONEN

Prüfungen / Zulassungen		
EN 13240	✓	
BImSchV 2. Stufe	✓	
15a B-VG	✓	
DIBt-Zulassung	✓ (Z-43.11-363)	
Energieeffizienzklasse	A+	
Energieeffizienzindex (EEI)	107,0	
Wertetripel / Brennstoffe	4,5 kW	8,0 kW
Nennwärmeleistung kW	4,5	8,0
Abgasmassenstrom g/s	4,63	6,94
Mittl. Abgasstutzentemperatur °C	315	310
Mindestförderdruck Pa	12	12
Zugelassene Brennstoffe	Holz, Hartholzbriketts, Braunkohlebriketts	
Technische Werte	4,5 kW	8,0 kW
Wirkungsgrad %	78	80
CO g/Nm <sup>3</sup> (13% O <sup>2</sup> )	1,232	0,992
Staub g/Nm <sup>3</sup>	0,012	0,012
Wärmeleistung kW	3-10	
Raumheizvermögen m <sup>3</sup>	ca. 182 m <sup>3</sup>	
Maße / Gewicht		
Feuerraum Höhe   Breite   Tiefe (mm)	497   363   369	
Wandabstand zu brennbarem Material Hinten   Seite   Vorne (mm)	170   350   1200 ECK 170   1200	
Gewicht in kg, ca.	ANDALO 2 167 LOVERO 2 180	SOLARO 2 Stahl 171 SOLARO 2 Stein 240
Technische Ausstattung		
Primär- und Sekundärluft	✓ (Zweihandregelung)	
Anschluss Wechselstutzen Ø 150 mm	↑→	
Außenluft/Frischlufte Ø 100 mm	→↓	
Ausführungen		
Lackierung	schwarz	
Stahlvariante	✓	
Natursteinverkleidung	ANDALO 2 - LOVERO 2 - SOLARO 2	NatStone, SandStone, WhiteRock
Zubehör (optional)		
DROOFFolith Wärmespeicher kg	ANDALO 2 12 LOVERO 2 96	SOLARO 2 36
Drehfunktion (Sicherheitsabstände abweichend, keine DIBt-Zulassung)	✓	
Topplatte mit regulierbarer Konvektion	✓	
Glas-Vorlegeplatte (6 mm ESG) (unzulässig bei Drehfunktion)	✓	

Alle Angaben ohne Gewähr. Technische Änderungen vorbehalten. Stand 01/2018

# PRODUKTDATENBLATT ENERGIELABEL LEISTUNGSERKLÄRUNG (DOP)

EU 2015/1186 - Deutsch

**PRODUKTDATENBLATT**

ANDALO 2 / LOVERO 2 / SOLARO 2

Name oder Warenzeichen	DROOFF Kaminöfen GmbH & Co. KG Keffelker Str. 40 59929 Brilon Deutschland / Germany
Modellkennung	ANDALO 2 / LOVERO 2 / SOLARO 2
Energieeffizienzklasse	A+
Direkte Wärmeleistung	8,0 kW
Indirekte Wärmeleistung	
Energieeffizienzindex (EEI)	107,0
Brennstoff-Energieeffizienz bei Nennwärmeleistung	80,5
Brennstoff-Energieeffizienz bei Mindestlast	78,1
Hinweise zu besonderen Vorkehrungen für Zusammenbau, Installation oder Wartung des Einzelraumheizgeräts	<ul style="list-style-type: none"> <li>Die Brandschutz- und Sicherheitsabstände u.a. zu brennbaren Baustoffen müssen unbedingt eingehalten werden!</li> <li>Der Feuerstätte muss immer ausreichend Verbrennungsluft zuströmen können. Luftabsaugende Anlagen können die Verbrennungsluftversorgung stören!</li> <li>Heizgeräte mit Wassertechnik dürfen nur in Betrieb genommen werden, wenn alle Sicherheitseinrichtungen betriebsbereit und funktionsfähig sind!</li> <li>Alle Hinweise und Vorschriften der Bedienungsanleitung/en müssen beachtet werden.</li> </ul>



ENERG  
енергия · ενεργεια  
Y IJA  
IE IA

ANDALO 2, LOVERO 2  
SOLARO 2

A++  
A+  
A  
B  
C  
D  
E  
F  
G

**A+**

8,0  
kW

ENERGIA · ЕНЕРГИЯ · ΕΝΕΡΓΕΙΑ · ENERGIJA · ENERGY · ENERGIE · ENERGI

2015/1186

Leistungserklärung gemäß Verordnung EU 305/2011

No. 00001\_ANDALO-2\_LOVERO-2\_SOLARO-2\_2015

**DROOFF**

<b>1. Allgemeines</b>	
Produkt	ANDALO 2, LOVERO 2, SOLARO 2
Serie	2
Verwendungszweck	Raumheizer für feste Brennstoffe ohne Warmwasserbereitung
Hersteller	Drooff Kaminöfen GmbH & Co. KG Keffelker Str. 40 59929 Brilon Deutschland
System(e) zur Bewertung der Leistungsbeständigkeit	3
Benanntes Prüflabor / Nr.	DBI-Gastechnologisches Institut gGmbH Freiberg DVGW-Prüflaboratorium Energie / 1721
Prüfbericht Nr.	DBI F 13/07/0244
Harmonisierte technische Spezifikation	EN 13240
<b>2. Wesentliche Merkmale</b>	
Brandverhalten	A1
Abstand zu brennbaren Materialien in mm	Decke: - Boden: - Hinten: 170 mm Seite: 350 mm Vorne: 1200 mm
Brandgefahr auf Grund Herausfallen von Brennstoffen	erfüllt
Emission von Verbrennungsprodukten (CO)	g/Nm <sup>3</sup> 1,232 / 0,992
Emission von Staub	g/Nm <sup>3</sup> 0,012 / 0,012
Oberflächentemperatur	Erfüllt
Elektrische Sicherheit	Erfüllt
Reinigbarkeit	Erfüllt
Betriebsdruck	-
Abgastemperatur bei Nennwärmeleistung	°C 335 / 310
Mechanische Festigkeit (zum Tragen eines Schornsteins)	NPD
Nennwärmeleistung	kW 4,5 / 8,0
Wasserwärmeleistung	kW -
Raumwärmeleistung	kW 4,5 / 8,0
Wirkungsgrad	% 78,1 / 80,5
Die Leistung des Produktes gemäß 1 entspricht den erklärten Leistungen gemäß Abschnitt 2.	
Die Ausführung der Leistungserklärung ist mit den technischen Komitees in der EU abgestimmt.	
Unterzeichnet im Namen des Herstellers	
 Till Klask, Geschäftsführer Brilon, 25.02.2015	

